

# Kompaktgrävare

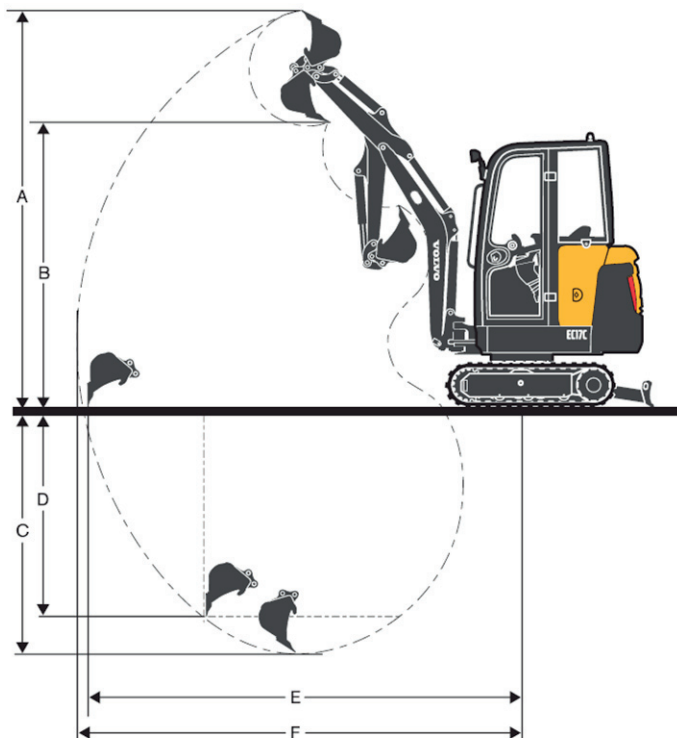
*Hjälper dig att smidigt hantera dina arbetsuppgifter  
– kliv in, sätt dig bakom reglagen och börja arbeta.*

Här är maskinen som hjälper dig att utföra många olika jobb, från att gräva diken och grunder till dränering, lastning och markplanering.

Det kraftiga grävaggregatet är konstruerat för slitstyrka, precis som på större maskiner och körhastigheten växlas automatiskt från hög till låg hastighet beroende på belastningen.

Du har en tydlig instrumentpanel som ger dig en fullständig överblick över maskinens alla mätare, reglage och varningar.

För mer information kontakta din närmaste Lambertssondepå



## Specifikationer EC18C

Tjänstevikt\* med hytt 1 760 kg  
Marktryck\* med hytt 0,35 kg/cm<sup>2</sup>

A) Max grävhöjd	3 603 mm
B) Max tömningshöjd	2 642 mm
C) Max grävdjup**	2 297 mm
D) Max grävdjup, vertikalgrävning	1 961 mm
E) Max grävräckvidd vid marknivå	3 992 mm
F) Max grävräckvidd	4 046 mm

\*med 230 mm gumriband och standardskopa

\*\*med schaktbladet sänkt till marken

 Lambertsson

[www.lambertsson.com](http://www.lambertsson.com)